

**BELT DRIVEN  
LINEAR UNITS**

***LINEAREINHEIT  
MIT RIEMENANTRIEB***



**S-SMART**

Use and maintenance - *Bedienungs- und Wartungsanleitung*

**ROLLON<sup>®</sup>**  
*Linear Evolution*

# Lubrication - Zahnrad

Insert the tip of the grease gun in the specific grease blocks.

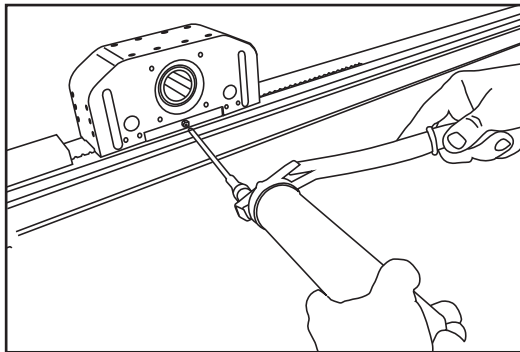
Repeat this operation every 5000 km or 1 year of use based on the value reached first.

Type of lubricant: Lithium soap grease of class No. 2.

Amount of lubricant necessary for re-lubrication of each slider block

For specially stressed applications or harsh environmental conditions, lubrication should be carried out more frequently.

Apply to Rollon for further advice



*Die Schmierung erfolgt an den einzelnen Schmiernippeln der Laufwagen. Das Schmierintervall beträgt 5000 km gefahrener Weg oder eine Betriebsdauer von 1 Jahr. Dies ist davon abhängig, welcher Fall zuerst eintritt.*

*Zu verwendendes Schmiermittel:*

*Lithiumseife der Konsistenzklasse 2.*

*Bei hoher Beanspruchung oder kritischen Umgebungsbedingungen sollte die Nachschmierung häufiger erfolgen.*

*Bitte halten Sie hierzu Rücksprache mit unserer Anwendungstechnik.*

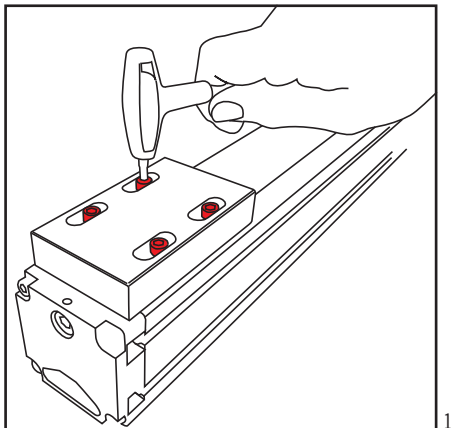
*empfohlene Schmiermittelmenge:*

Type/Typ	Quantity [g] for greasse nipple Menge [g] pro Schmiernippel
<b>S-SMART 50</b>	1
<b>S-SMART 65</b>	1
<b>S-SMART 80</b>	2

## Preliminary operations - *Vorbereitende Schritte*

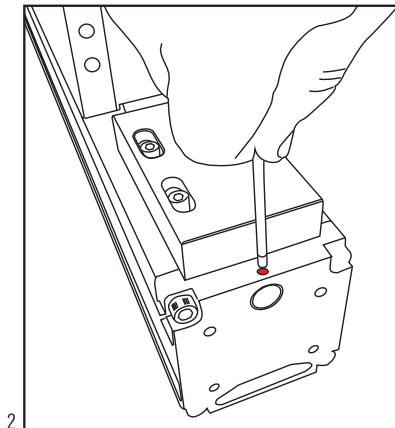
Prior to any operation on the axis, move this one to the lower stopping point.

- 1 • Loosen the lock screws of the upper fastening plate of the belt.
- 2 • Loosen the lock screws of the security block.



*Bevor Sie die weiteren Schritte ausführen muss die Achse sich am Endanschlag befinden.*

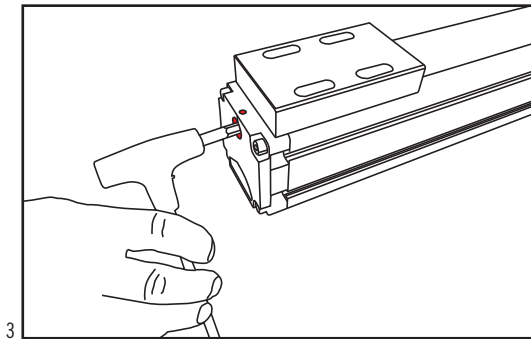
- 1 • Lösen Sie die Befestigungsschrauben der Klemmplatte auf der Seite, die dem Laufwagen gegenüber liegt.
- 2 • Lösen Sie die Sicherungsschraube an der Spanneinheit.



## Preliminary operations - *Vorbereitende Schritte*

---

- 3 • Mark the traction screw of the take-up unit and then loosen this by 6 turns.
- 3 • *Markieren Sie die Position der Spannschraube und lösen Sie diese dann um 6 Umdrehungen.*



### WARNING

Perform the same operations on both sides of the profile. For re-assembly, perform the above operations in reverse order.

### Warnung:

*Führen Sie die Schritte auf beiden Seiten der Lineareinheit aus. Zur erneuten Montage führen Sie die vorangegangenen Schritte in umgekehrter Reihenfolge aus.*

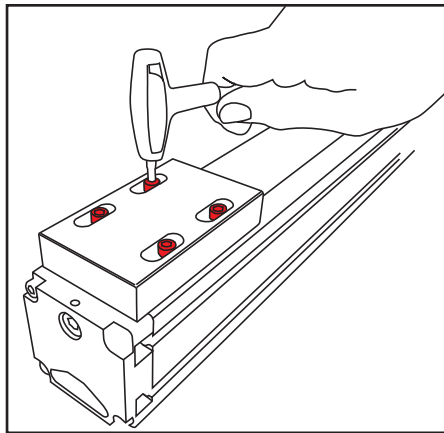
## Replacement of the driving belt - Zahnriemenwechsel

**FIRST OF ALL CARRY OUT THE OPERATIONS INDICATED AT POINTS 1-2-3**

- 4 • Unscrew and remove the upper and lower belt fastening plates.

***FÜHREN SIE ZUNÄCHST DIE SCHRITTE 1-2-3 AUS***

- 4 • *Entfernen Sie die Befestigungsschrauben an beiden Riemenklammungen und entfernen Sie diese.*

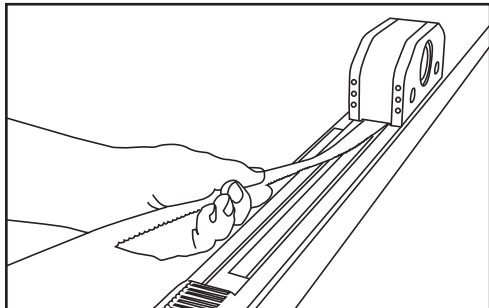


## Replacement of the driving belt - Zahnriemenwechsel

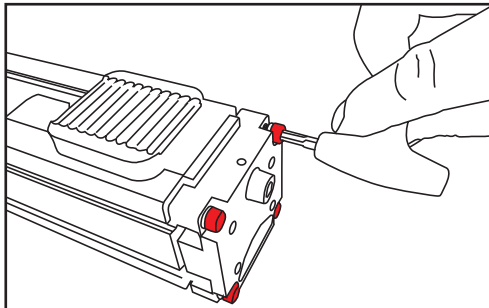
- 5 • Release the belt from the seats on both sides of the profile and remove it by simply pulling it out.
- 6 • Unscrew the 4 fixing screws of one of the endplates and then remove the unit.

- 5 • Entfernen Sie den Riemen aus den Auflagen auf beiden Seiten des Profils. Entfernen Sie den Zahnriemen, indem Sie diesen aus dem Antriebskopf herausziehen.
- 6 • Entfernen Sie die vier Befestigungsschrauben an einer der Endplatten und entfernen Sie diese

5

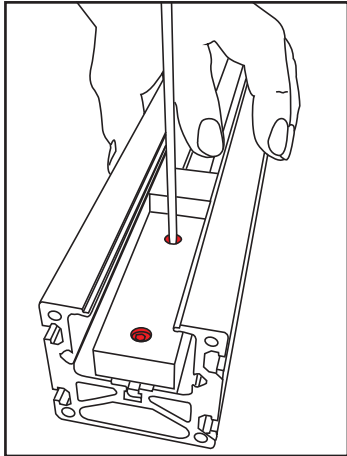


6

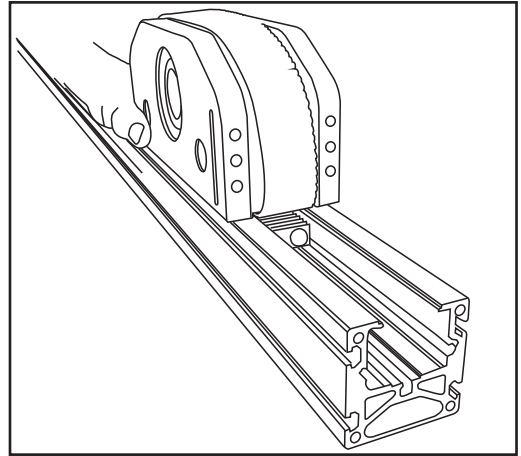


## Replacement of the driving belt - Zahnriemenwechsel

- 7 • Unscrew and remove the retainer placed inside the profile
- 8 • Remove the runner unit, being careful do not drop down the balls from slider blocks



- 7 • Lösen Sie die Schrauben am Anschlag innerhalb des Profiles und entfernen Sie diesen.
- 8 • Nehmen Sie den Antriebskopf von der Schiene.  
*Achtung: Achten Sie darauf, dass die Kugeln des Führungswagens nicht herausfallen.*

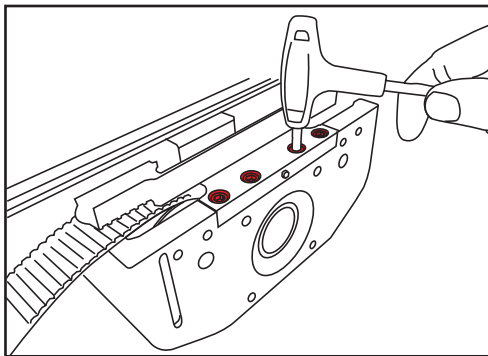


## Sostituzione cinghia di trazione - *Replacement of the driving belt*

- 9 • Unscrew the runner-holder fixing screws and disassemble it.
- 10 • Insert the new belt and pass it around the driving pulley.  
To re-assembly, repeat the operations above in reverse order.

DRIVE BELT REPLACEMENT MUST BE CARRIED OUT VERY CAREFULLY IN ORDER TO GUARANTEE PERFECT FUNCTIONING OF THE SYSTEM. ROLLON SHALL NOT BE HELD RESPONSIBLE FOR INCORRECT REASSEMBLY OF THE PARTS CONCERNED.

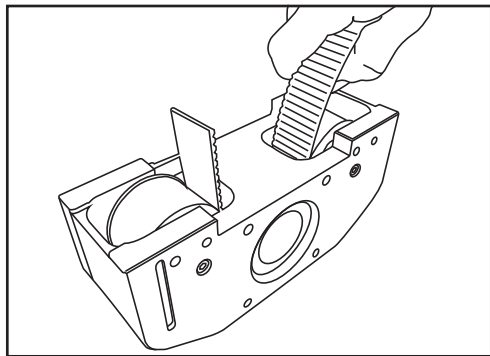
9



- 9 • *Entfernen Sie die Befestigungsschrauben des Halters und entfernen diesen.*
- 10 • *Legen sieden neuen Zahnriemen ein und führen diesen um die Riemenscheibe herum. Zur Montage der Achse führen Sie die vorangegangenen Schritte in umgekehrter Reihenfolge aus.*

UM DIE EINWANDFREIE FUNKTION DER LINEAREINHEIT ZU GEWÄHRLEISTEN MUSS DER ZAHNRIEMENWECHSEL SEHR SORGFÄLLTIG AUSGEFÜHRT WERDEN. ROLLON ÜBERNIMMT KEINE VERANTWORTUNG FÜR DIE FEHLERHAFT MONTAGE DER AUFGEFÜHRTE TEILE.

10

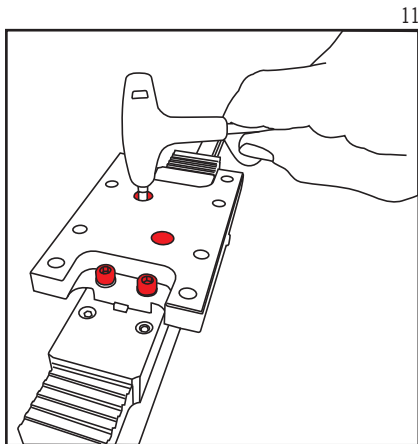




## Sliding blocks replacement - Ersetzen der Läufer

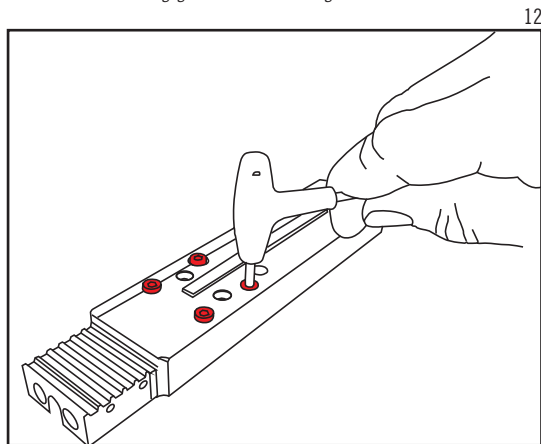
**BEFORE STARTING, PERFORM THE OPERATIONS FROM POINTS 1 TO 8.**

- 11 • Remove the runner-holder blocking screws.
- 12 • Remove the fixing screws of slider blocks located on the carriage.
- 13 • Replace the blocks using the right procedure, and make sure that they are against to reference of carriage



**FÜHREN SIE ZUNÄCHST DIE SCHRITTE 1 BIS 8 AUS.**

- 11 • Entfernen Sie die Befestigungsschrauben des Halters.
- 12 • Entfernen Sie die Befestigungsschrauben der Führungswagen.
- 13 • tauschen Sie die Laufwagen aus. Achten Sie dabei darauf die Referenzfläche des neuen Wagens wieder auf der richtigen Seite zu positionieren. Diese befindet sich gegenüber der Markierung.



# Gearbox assembly - Montage eines Planetengetriebes

- Place the axis as shown in the figure with the gearassembly component facing upwards.
- Assemble the flange on the gear and tighten the screws until the torques shown in Table 1 are reached.
- Place the gearbox complete with flange on the unit without locking it.
- Insert the first spacer from below and then insert the keyless hub without locking it.
- Tighten the gear fixing screws.
- Gradually tighten the keyless hub fixing screws using the cross diagram until the torque shown in Table 2 is reached.
- Loosen and then tighten the gear fixing screws until the torques shown in Table 1 are reached in order for everything to be correctly set.

*-Platzieren Sie die Lineareinheit wie in der Abbildung rechts auf einer stabilen Unterlage.*

*-Montieren Sie den Adapterflansch mit den beiliegenden Befestigungsschrauben an dem Getriebe.  
(Anzugsmomente siehe Tabelle1)*

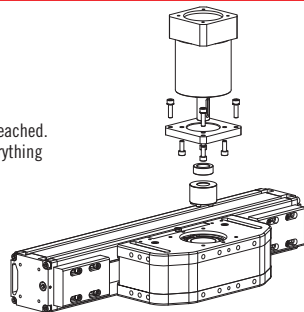
*-Platzieren Sie das Getriebe mit montiertem Flansch auf der Lineareinheit. Beachten Sie dabei, dass die Befestigungsschrauben nicht angezogen werden.*

*-Schieben Sie zuerst den Distanzring und dann den Spannsatz auf die Welle, ohne diesen zu verschrauben.*

*-Ziehen Sie die Befestigungsschrauben am Flansch leicht an*

*-Ziehen Sie die Schrauben des Spannsatzes in mehreren Schritten und über Kreuz an, bis das erforderliche Anzugsmonent (siehe Tabelle2) erreicht ist.*

*-Lösen Sie die Befestigungsschrauben des Flansches und ziehen Sie diese dann mit dem erforderlichen Drehmoment (Tabelle1) an.*



Tab. 1

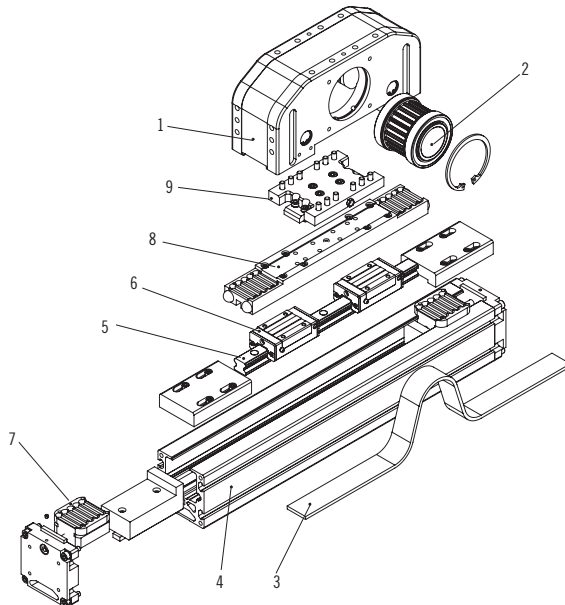
Screw 8.8/Schrauben 8.8	Ms in Nm
<b>M2</b>	0.4
<b>M2.5</b>	0.7
<b>M3</b>	1.3
<b>M4</b>	2.8
<b>M5</b>	5.6
<b>M6</b>	9.6
<b>M8</b>	23
<b>M10</b>	46

Tab. 2

Shrink ring screw 8.8/ Spannsatzschrauben 8.8	Ms in Nm
<b>M2.5</b>	1.2
<b>M3</b>	2.1
<b>M4</b>	4.9
<b>M5</b>	10
<b>M6</b>	17
<b>M8</b>	41
<b>M10</b>	83

# Components / Bestandteilen

- 1 Head
- 2 Pulley unit
- 3 Transmission belt
- 4 Profile
- 5 Ball recirculating linear guide
- 6 Ball recirculating block
- 7 Belt tightener
- 8 Carriage
- 9 Runner-holder



- 1 Kopf
- 2 Riemenscheibe mit Lagerung
- 3 Zahnriemen
- 4 Aluminiumprofil
- 5 Linearführungsschiene
- 6 Linearführungswagen
- 7 Laufwagen
- 8 Riemenspanner
- 9 Läuferträger

# Warnings - Anmerkungen



**ATTENTION WHEN INSTALLING AND MOVING.  
HEAVY EQUIPMENT.**  
*VORSICHT BEI TRANSPORT UND MONTAGE VON SCHWEREN  
GEGENSTÄNDEN.*



**DO NOT OVERLOAD. AVOID TORSIONAL STRESS.**  
*KOMPONENTEN NICHT ÜBERLASTEN ODER VERDREHEN.*



**AVOID EXPOSURE TO ATMOSPHERIC AGENTS.**  
*VERMEIDEN SIE ES DIE LINEAREINHEIT DER WITTERUNG  
AUSZUSETZEN.*



**IT IS ADVISABLE TO PRE-TEST THE MOTOR BEFORE  
CONNECTING AND ASSEMBLING ON THE REDUCTION UNIT.**  
*ES WIRD EMPFOHLEN, DEN MOTOR VOR DER MONTAGE AN  
GETRIEBE UND LINEAREINHEIT ZU TESTEN.*



**AVOID DAMAGE. ALWAYS USE APPROPRIATE TOOLS.**  
*BENUTZEN SIE IMMER GEEIGNETES WERKZEUG UM  
BESCHÄDIGUNGEN ZU VERMEIDEN.*



**PAY ATTENTION TO MOVING PARTS. DO NOT REST  
OBJECTS ON THE AXLE.**  
*ACHTEN SIE AUF BEWEGLICHE TEILE. LASSEN SIE KEINE  
TEILE AUF DER LINEAREINHEIT LIEGEN.*



**INSTALLATIONS: CHECK THE DEPTH OF THREADS ON  
MOVING PARTS.**  
*PRÜFEN SIE BEI DER MONTAGE DIE GEWINDETIEFE VON  
BEWEGLICHEN TEILEN*

**FOR FURTHER INFORMATION ABOUT TECHNICAL CHARACTERISTICS, REFER  
TO OUR SPECIFIC DOCUMENTATION.**  
*FÜR WEITERE TECHNISCHE DETAILS VERWEISEN WIR AUF UNSERE DETAIL-  
LIERTERE (SPEZIFISCHE) DOKUMENTATION.*

The **Rollon** Company shall not be held responsible for damage resulting from incorrect interpretation of these instructions.

The **Rollon** company reserves the right to modify its products in order to make technical improvements.

*Die Rollon GmbH haftet nicht für Schäden, die durch die falsche Interpretation dieser Anleitung entstehen.*

*Die Rollon GmbH hat das Recht die Produkte, aufgrund von technischen Verbesserungen, zu modifizieren.*

**ROLLON**®  
*Linear Evolution*

**Rollon S.r.l.**

Via Trieste, 26 I-20871 Vimercate (MB)

Phone: (+39) 039 62 59 1 - Fax: (+39) 039 62 59 205

E-Mail: [infocom@rollon.com](mailto:infocom@rollon.com) - [www.rollon.com](http://www.rollon.com)