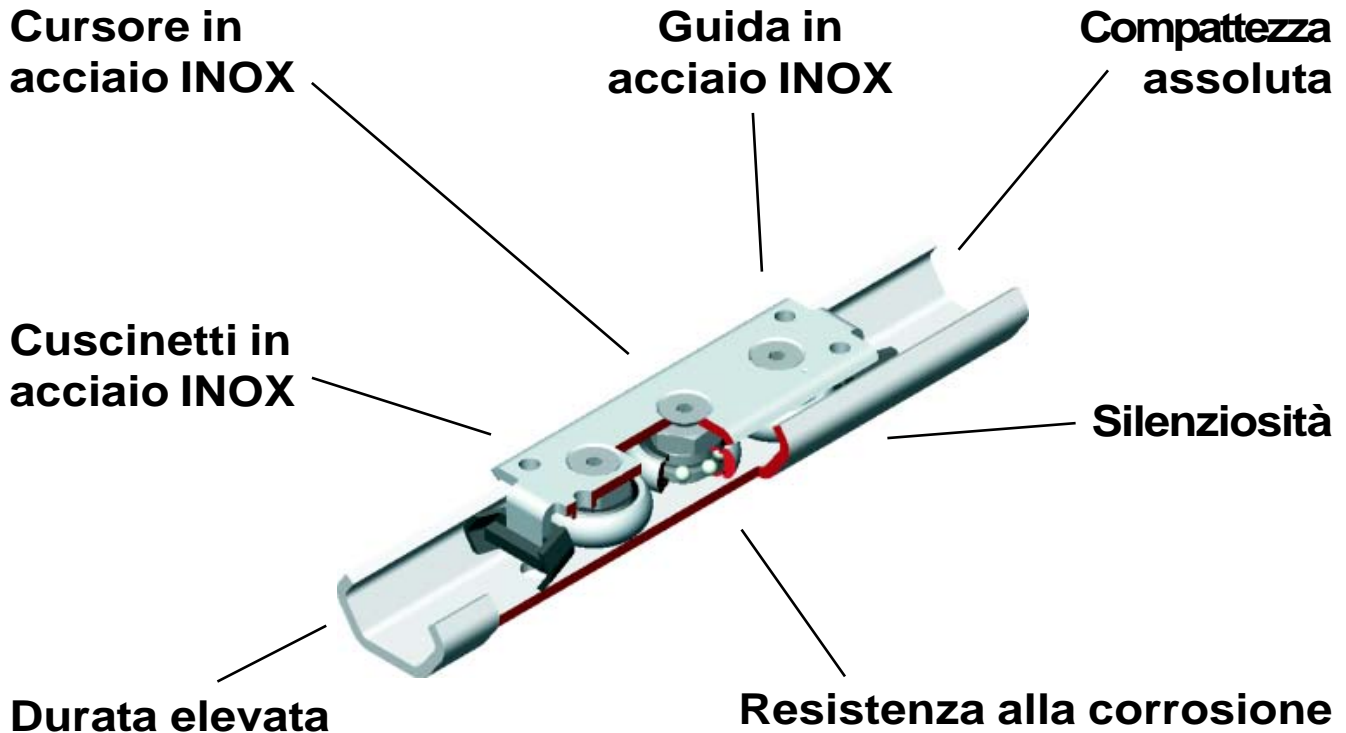


INDEX

SERIE TEX-CEX.....	F4
ASSIEME GUIDA / CURSORE.....	F5
GUIDA (TEX - TES).....	F5
CURSORE (CEX - CES).....	F6
ASSIEME PERNO + CUSCINETTO.....	F7
CAPACITÀ DI CARICO.....	F8
DATA TECNICI.....	F8
CAMPI DI APPLICAZIONE.....	F8

SERIE TEX - CEX

...ideale per applicazioni in immersione!



La guida in acciaio inossidabile **X RAIL** di **ROLLON** è una guida lineare semplice da montare e vantaggiosa dal punto di vista dei costi, indicata soprattutto per applicazioni in cui la resistenza alla corrosione, abbinata ad una buona capacità di carico, è il requisito principale, sia a causa di normative in vigore (vedi industria alimentare) che per esigenze specifiche dell'ambiente di lavoro (settore chimico, farmaceutico, ecc.).

Questi sono i numerosi vantaggi che **X RAIL** è in grado di offrire agli utilizzatori:

- **Resistenza alla corrosione e all'attacco degli acidi, anche dopo graffiatura/incisione**
- **Utilizzabile in processi di lavaggio**
- **Resistenza alle alte temperature ed agli sbalzi termici**
- **Assenza di qualsiasi rivestimento che possa sfaldarsi o essere inciso**
- **Basso coefficiente di attrito**
- **Materiali ecologici e riciclabili**

La guida esterna (**TEX**) è realizzata in acciaio INOX (AISI316L) e può raggiungere i 3 metri di lunghezza, con fori di fissaggio asolati/passanti (passo fori = 80 mm).

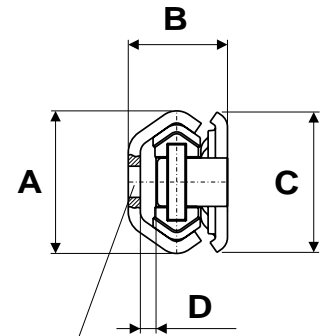
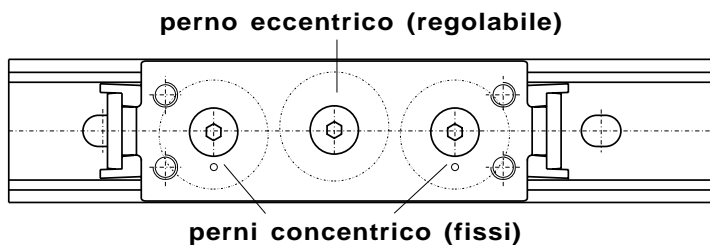
I cursori (**CEX**), aventi il "corpo" realizzato in acciaio INOX (AISI316L), scorrono in posizione interna, per una migliore protezione e compattezza.

I cuscinetti a sfera sono realizzati in acciaio INOX (AISI440) con doppio schermo di protezione e sono lubrificati a vita. Questi cuscinetti sono dotati di perni eccentrici, che consentono una regolazione del precarico dopo l'inserimento del cursore all'interno della guida.

Come alternativa alla versione in acciaio inox, **ROLLON** offre una guida (**TES / CES**) con le stesse caratteristiche dimensionali ma realizzata in **acciaio zincato**.

Essa si contraddistingue per l'economicità e per le applicazioni dove buona capacità di carico e semplicità d'utilizzo sono molto importanti.

ASSIEME GUIDA / CURSORE



Tipo	A	B	C	D	Viti di fissaggio *
TEX20 - CEX20	19.2	16	18	2.5	M4
TEX30 - CEX30	29.5	20.5	27	3.5	M5
TEX45 - CEX45	46.4	31	40	5	M8

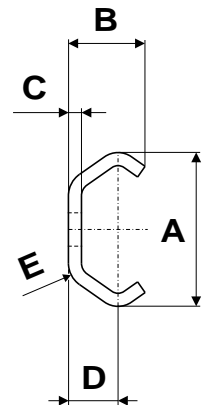
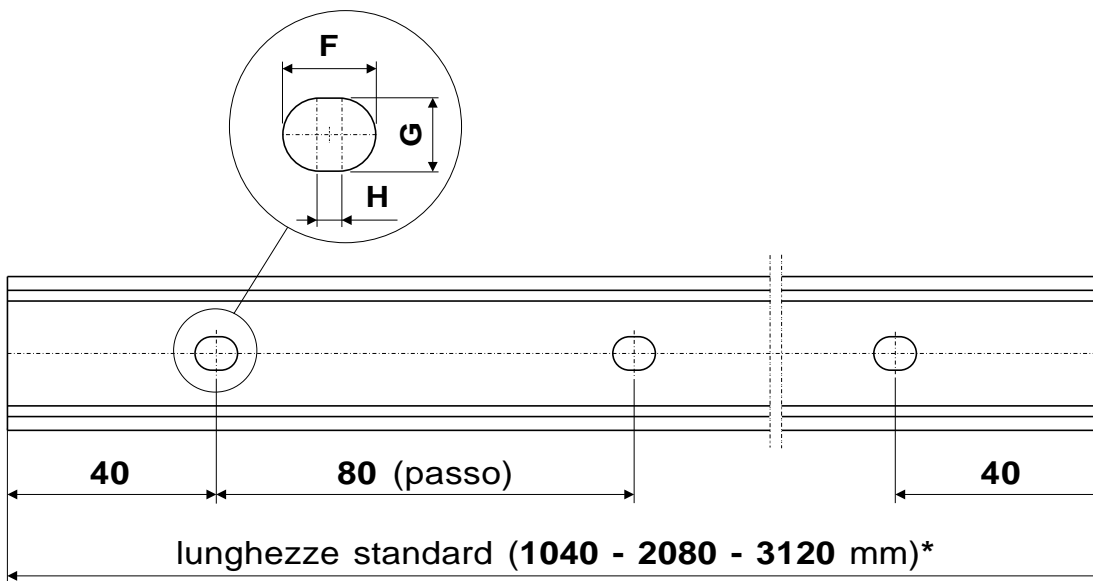
* Viti di fissaggio:

- Vite testa bombata ad esagono incassato ISO 7380 acciaio inox / zincata (non fornita)
- Vite speciale Torx® (fornita su richiesta)

Note:

- utilizzare gli stessi valori per la versione in acciaio zincato (TES.. - CES..)
- per la regolazione del precarico guida/cursore, vedere istruzioni a pagina A28 (famiglia COMPACT RAIL)

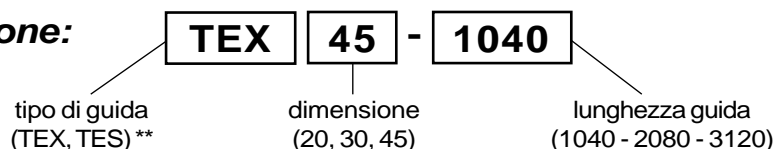
GUIDA (TEX - TES)



* Lunghezze speciali disponibili su richiesta. Contattare il nostro Uffici Vendite/Tecnico per maggiori informazioni.

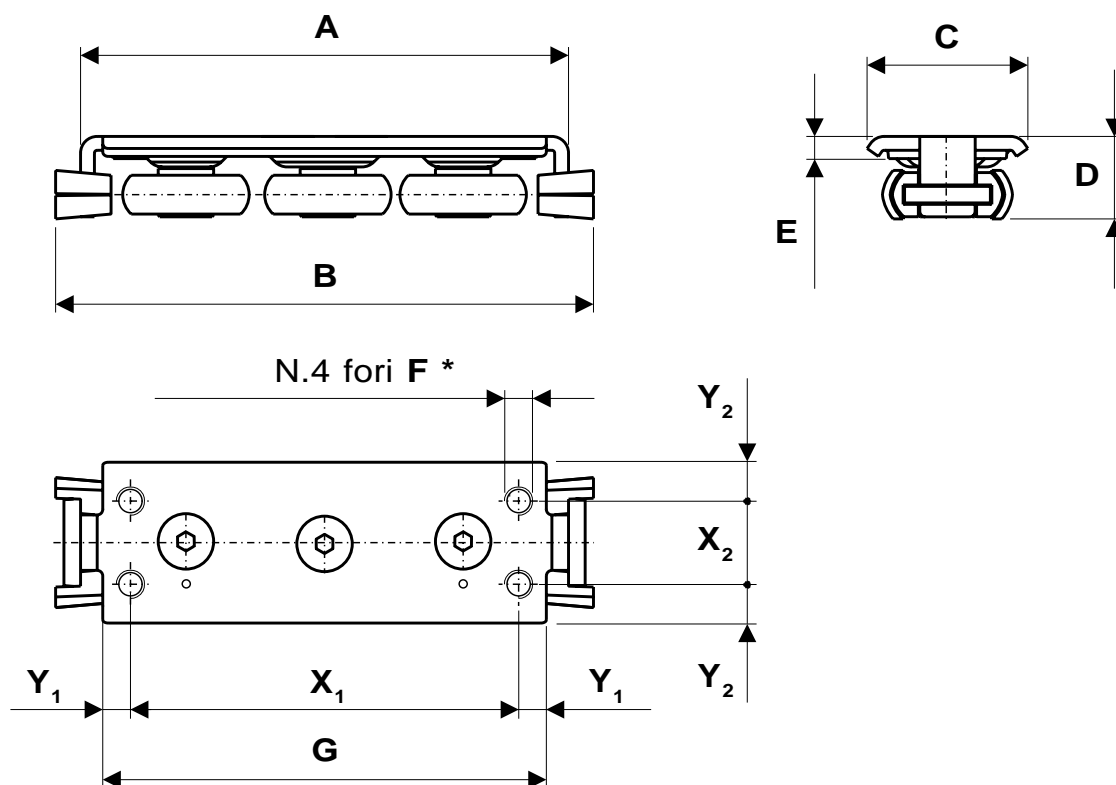
Tipo	A	B	C	D	E	F	G	H	Viti di fissaggio	Peso [g/m]
TEX20 - TES20	19	10	2	7	3	7	5	2	M4	470
TEX30 - TES30	29.5	15	2.5	10	4.5	8.4	6.4	2	M5	900
TEX45 - TES45	46.5	24	4	15.5	6.5	11	9	2	M8	2290

Codice di ordinazione:



** TEX = acciaio inox; TES = acciaio zincato

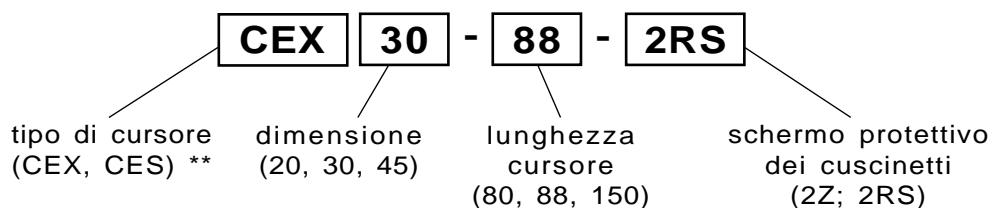
CURSORE (CEX - CES)



* solo per cursore CEX20 / CES20: N.2 fori (F)

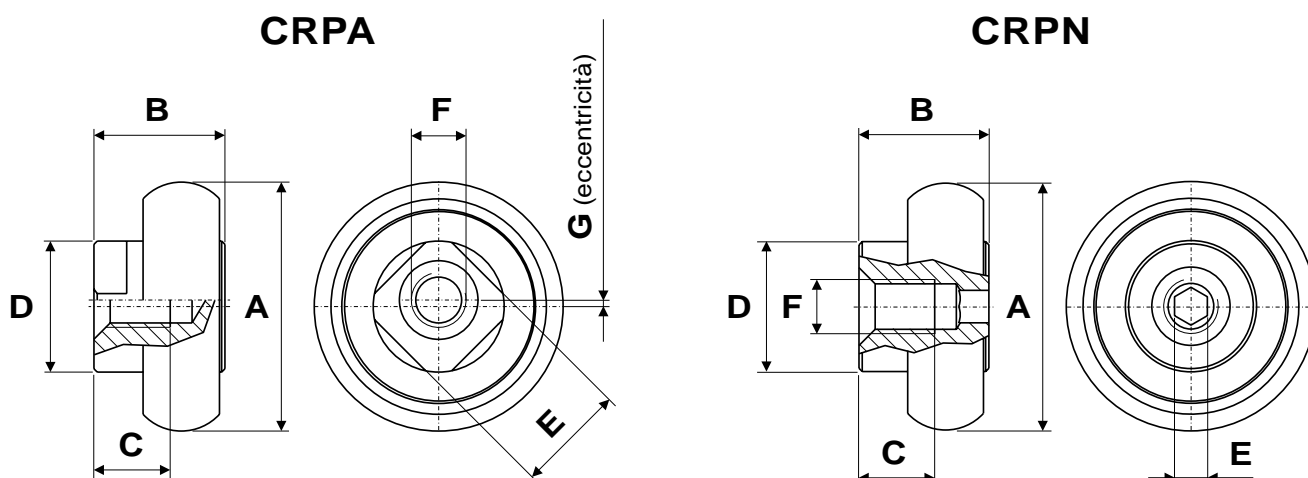
Tipo	A	B	C	D	E	F	G	X1	Y1	X2	Y2	Peso [g]
CEX20 - CES20	80	90	18	11.5	5.5	M5	71	60	10	/	9	55
CEX30 - CES30	88	97	27	15	4.5	M5	80	70	5	15	6	120
CEX45 - CES45	150	160	40	22	4	M6	135	120	7.5	23	8.5	390

Codice di ordinazione:



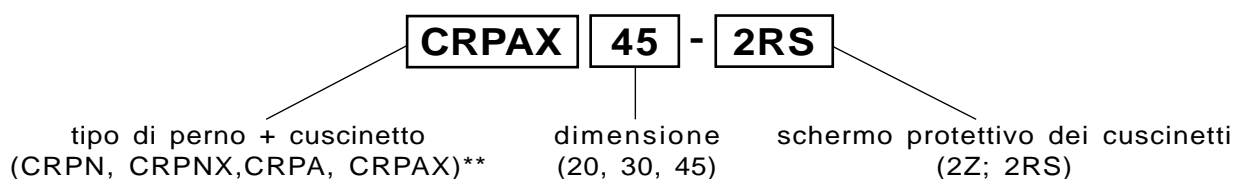
** CEX = acciaio inox; CES = acciaio zincato

ASSIEME PERNO + CUSCINETTO



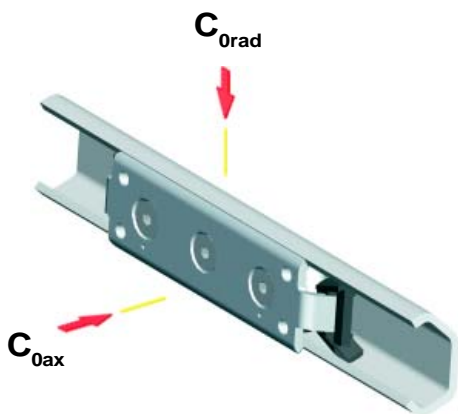
Tipo	A	B	C	D	E	F	G	Peso [g]
CRPN20-2Z CRPNX20-2RS	14	8.5	6	9	3	M4	/	5
CRPA20-2Z CRPAX20-2RS	14	8.5	6	9	8	M4	0.5	5
CRPN30-2Z CRPNX30-2RS	22.8	12	7	12	3	M5	/	18
CRPA30-2Z CRPAX30-2RS	22.8	12	7	12	10	M5	0.6	18
CRPN45-2Z CRPNX45-2RS	35.6	18	12	17	3	M6	/	60
CRPA45-2Z CRPAX45-2RS	35.6	18	12	17	15	M6	0.8	60

Codice di ordinazione:



** CRPAX / CRPNX = acciaio inox; CRPA / CRPN = acciaio zincato

CAPACITÀ DI CARICO



Tipo	C_{0rad} [N]	C_{0ax} [N]
TEX20 - CEX20	300	170
TEX30 - CEX30	800	400
TEX45 - CEX45	1600	860

Tipo	C_{0rad} [N]	C_{0ax} [N]
TES20 - CES20	326	185
TES30 - CES30	870	435
TES45 - CES45	1740	935

DATI TECNICI

- **Temperatura di utilizzo (max.):**
120° C per guide tipo TES-CES
100° C per guide tipo TEX-CEX
- **Velocità (max.):** 1,5 m/s
- **Resistenza alla corrosione:** olii minerali, acqua, metanolo, solventi

CAMPI DI APPLICAZIONE

- **Alimentare:** produzione e packaging
- **Settore chimico-ambientale:** trattamento delle acque
- **Settore energia:** HVAC, caldaie, caminetti domestici ed industriali
- **Settore Medicale:** attrezzature radiologiche, chirurgiche ed equipaggiamenti ospedalieri
- **Trasporti:** auto, treni, navi ed altre applicazioni a carattere nautico
- **Pannelli antinfortunistici per macchine utensili**
- **Attrezzature per officine meccaniche**
- **Automazione industriale**
- **Porte scorrevoli**